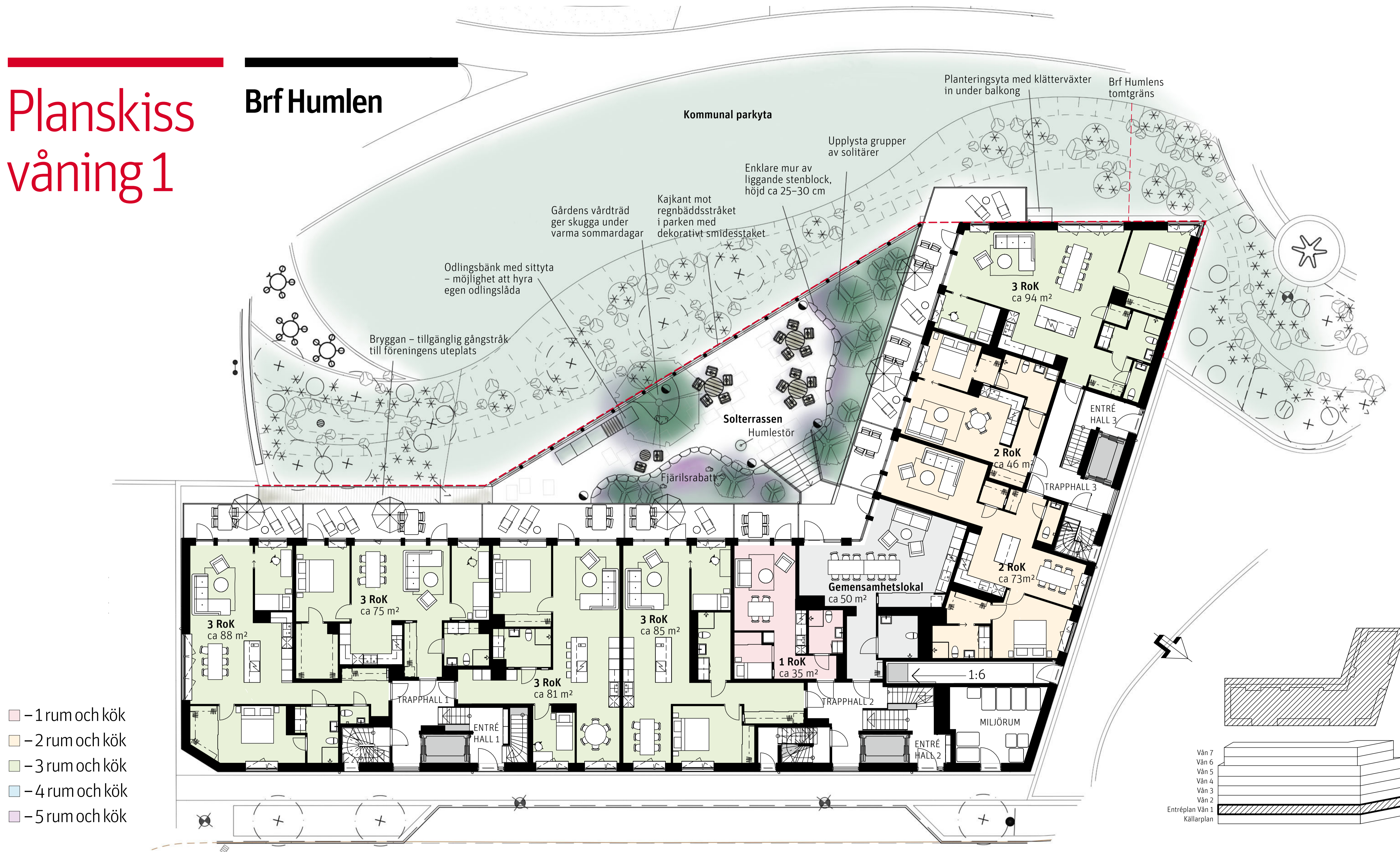


# Planskiss våning 1

## Brf Humlen



- - 1 rum och kök
- - 2 rum och kök
- - 3 rum och kök
- - 4 rum och kök
- - 5 rum och kök

SKALA 1:100  
0 5 10 METER

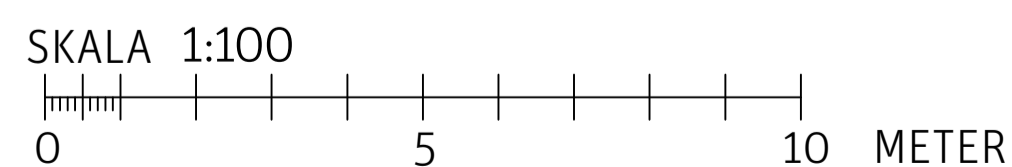
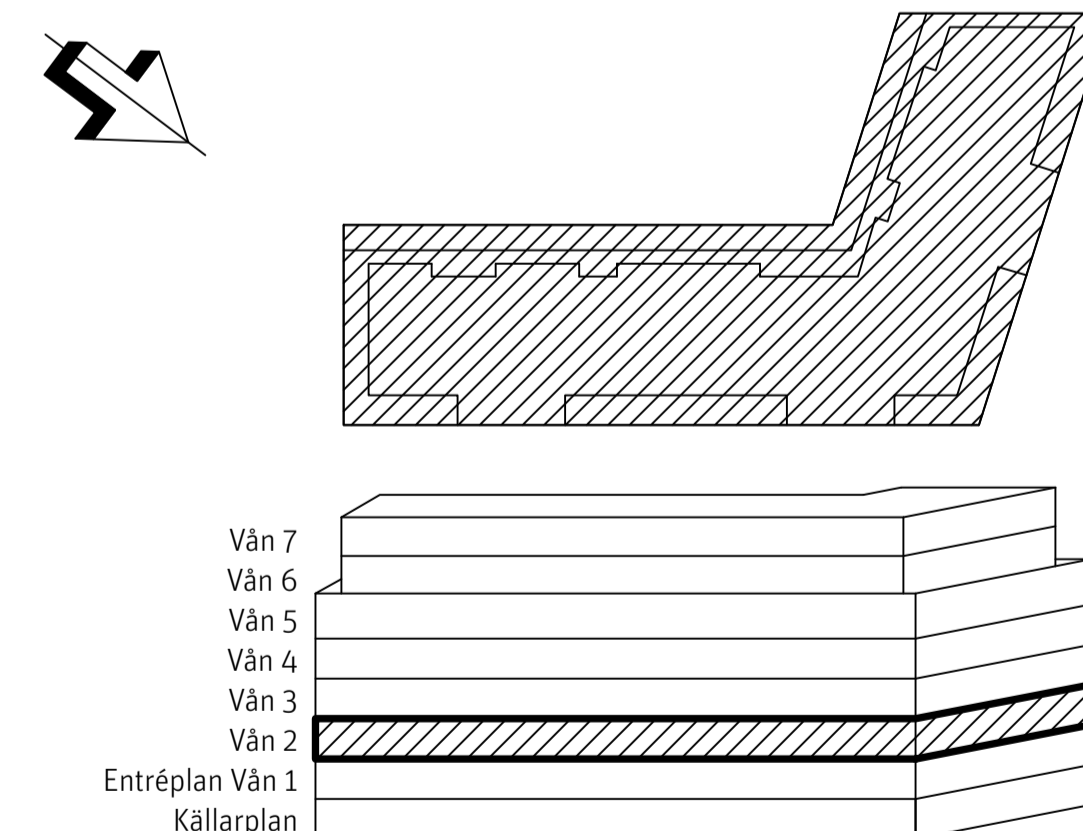
Hansagatan

# Planskiss våning 2

## Brf Humlen



- 1 rum och kök
- 2 rum och kök
- 3 rum och kök
- 4 rum och kök
- 5 rum och kök

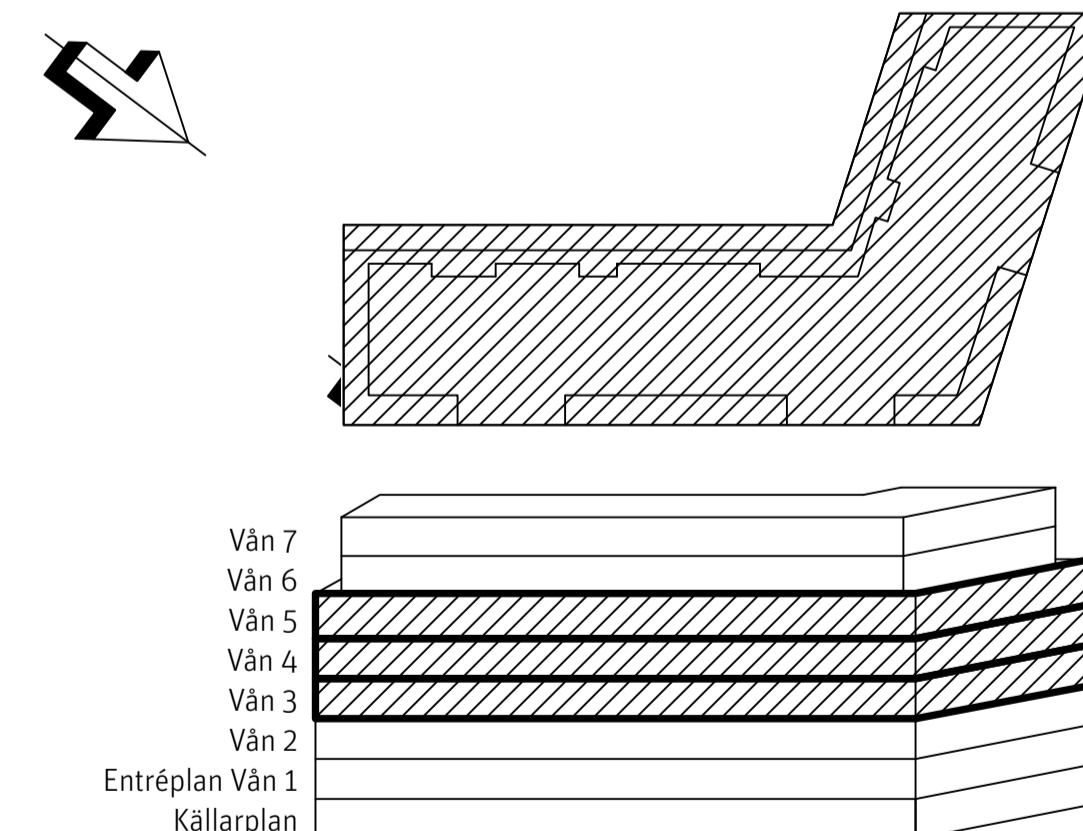


# Planskiss våning 3-5

Brf Humlen



- 1 rum och kök
- 2 rum och kök
- 3 rum och kök
- 4 rum och kök
- 5 rum och kök



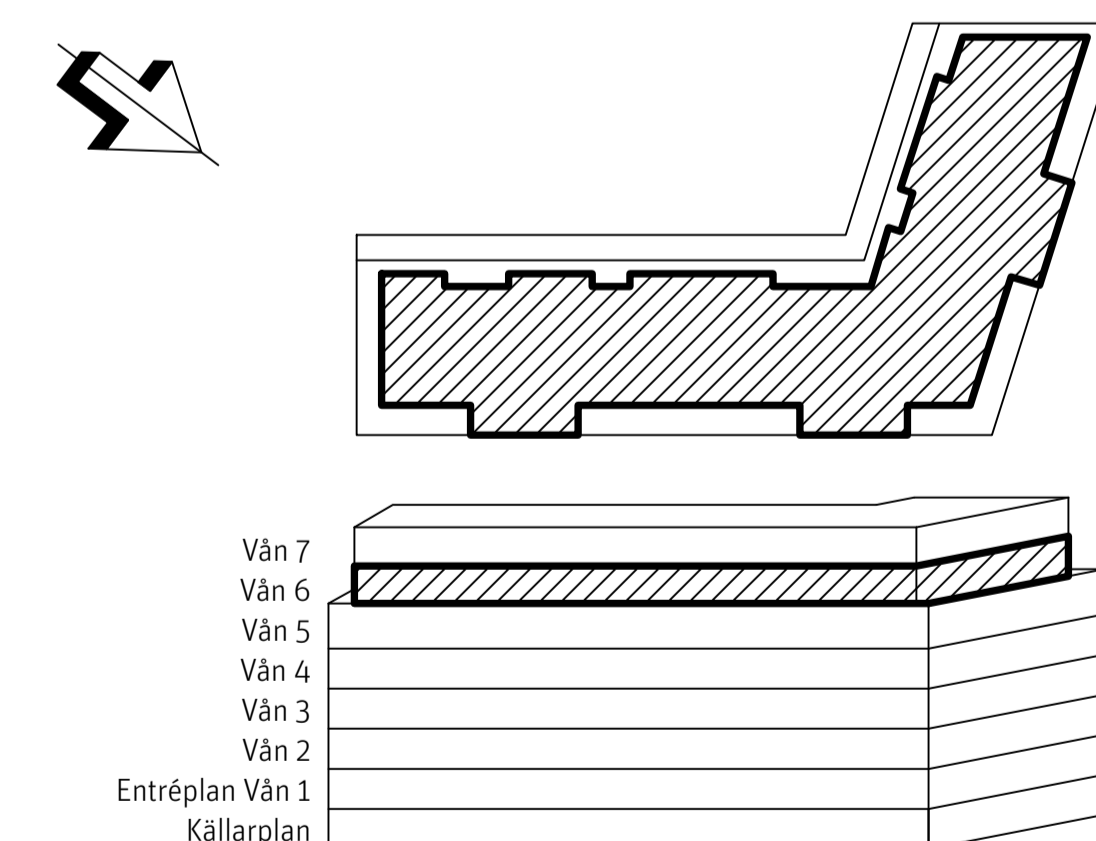
SKALA 1:100  
0 5 10 METER

# Planskiss våning 6

Brf Humlen



- 1 rum och kök
- 2 rum och kök
- 3 rum och kök
- 4 rum och kök
- 5 rum och kök



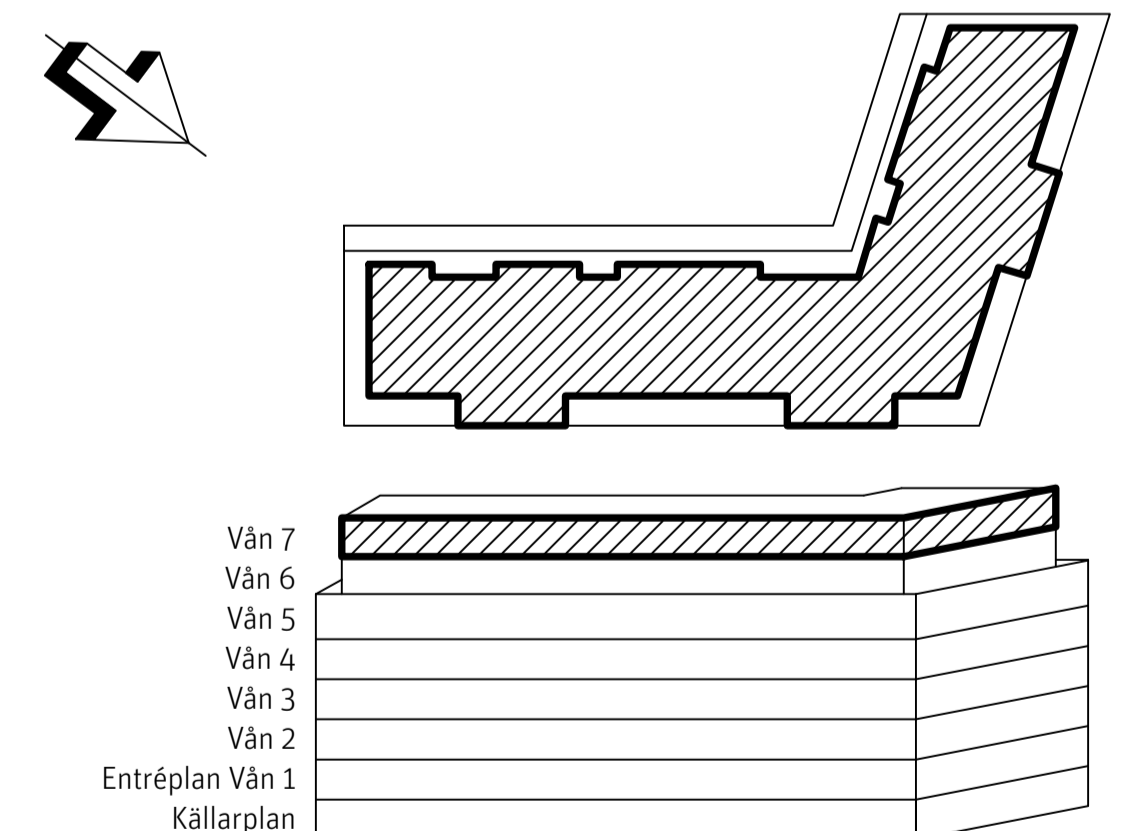
SKALA 1:100  
0 5 10 METER

# Planskiss våning 7

## Brf Humlen



- 1 rum och kök
- 2 rum och kök
- 3 rum och kök
- 4 rum och kök
- 5 rum och kök



SKALA 1:100  
0 5 10 METER