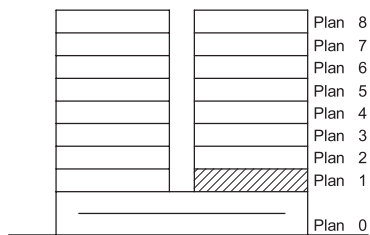
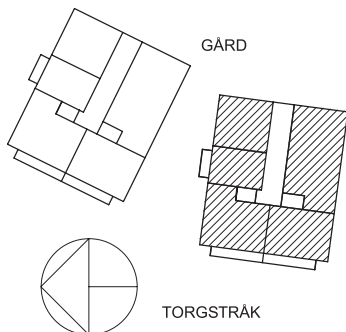


Hus 2 - Plan 1



PARTERNA ÄR ÖVERENS OM ATT MINDRE FÖRÄNDRINGAR I LÄGENHETENS UTFORMNING, INKLUSIVE TAKHÖJD, SAMT MINDRE AVVIKELSE GÄLLANDE LÄGENHETSAREA INTE SKA KOSTNADSREGLERAS. OM TOTALA BOYTAN EFTER EVENTUELL OMMÄTNING MELLAN FÖRHANDS- OCH UPPLÄTELSEAVTAL SKILJER MED MER ÄN 5 % KORRIGERAS INSATSEN UTIFRÅN DEN DEL SOM ÖVERSTIGER 5 %.

230417 - RIKSBYGGEN RESERVERAR SIG FÖR EV. TRYCKFEL OCH FÖRBEHÅLLER SIG RÄTTEN TILL ÄNDRINGAR.